

MONTAGE- UND GEBRAUCHSANWEISUNG

Deutsch



TECHNISCHE DATEN:

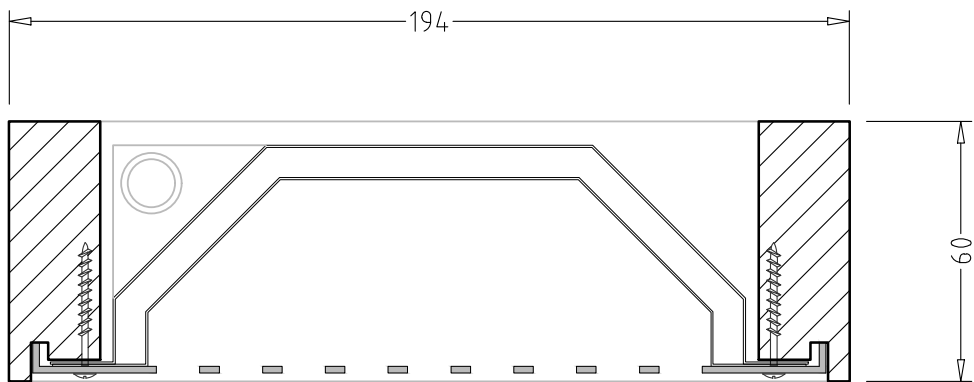
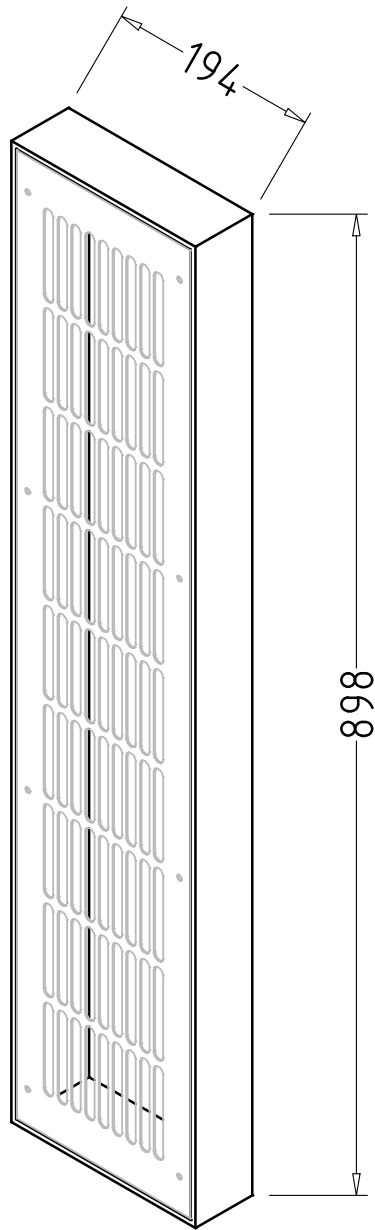
Typ:	Holzrahmen für VITALlight-IPX4 Infrarotstrahler
Art. Nr.:	A8042
Einsatzbereich:	zum nachträglichen Einbau in Infrarotkabinen und Saunen
Holzrahmen (HBT):	898 x 194 x 60 mm
Bestehend aus:	1 x Holzrahmen für VITALlight-Strahler
	2 x Einhängeleisten für Rückenpolster
	12 x Holzschrauben 4 x 70 mm

Technische Änderungen vorbehalten

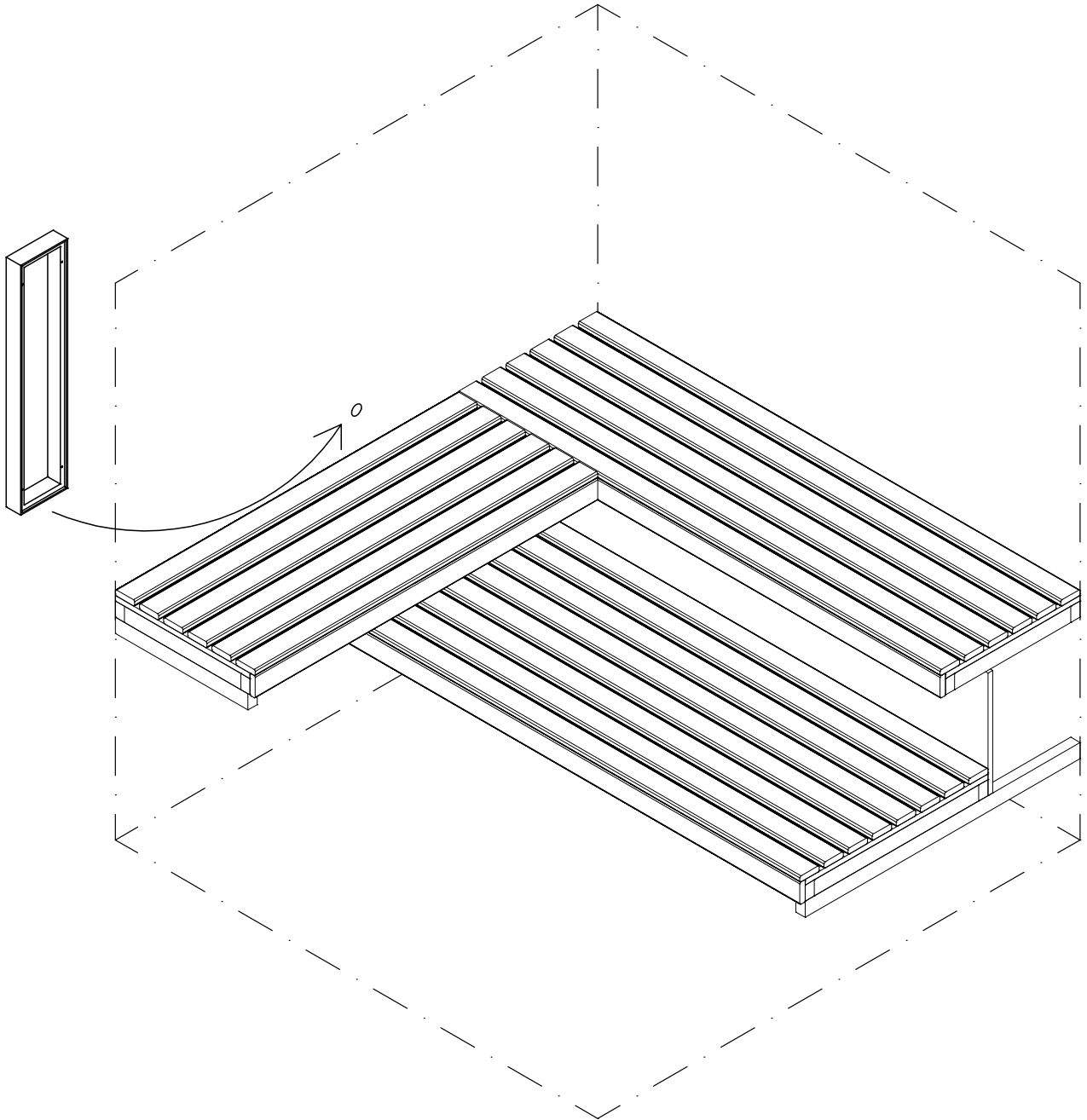
Variante 1



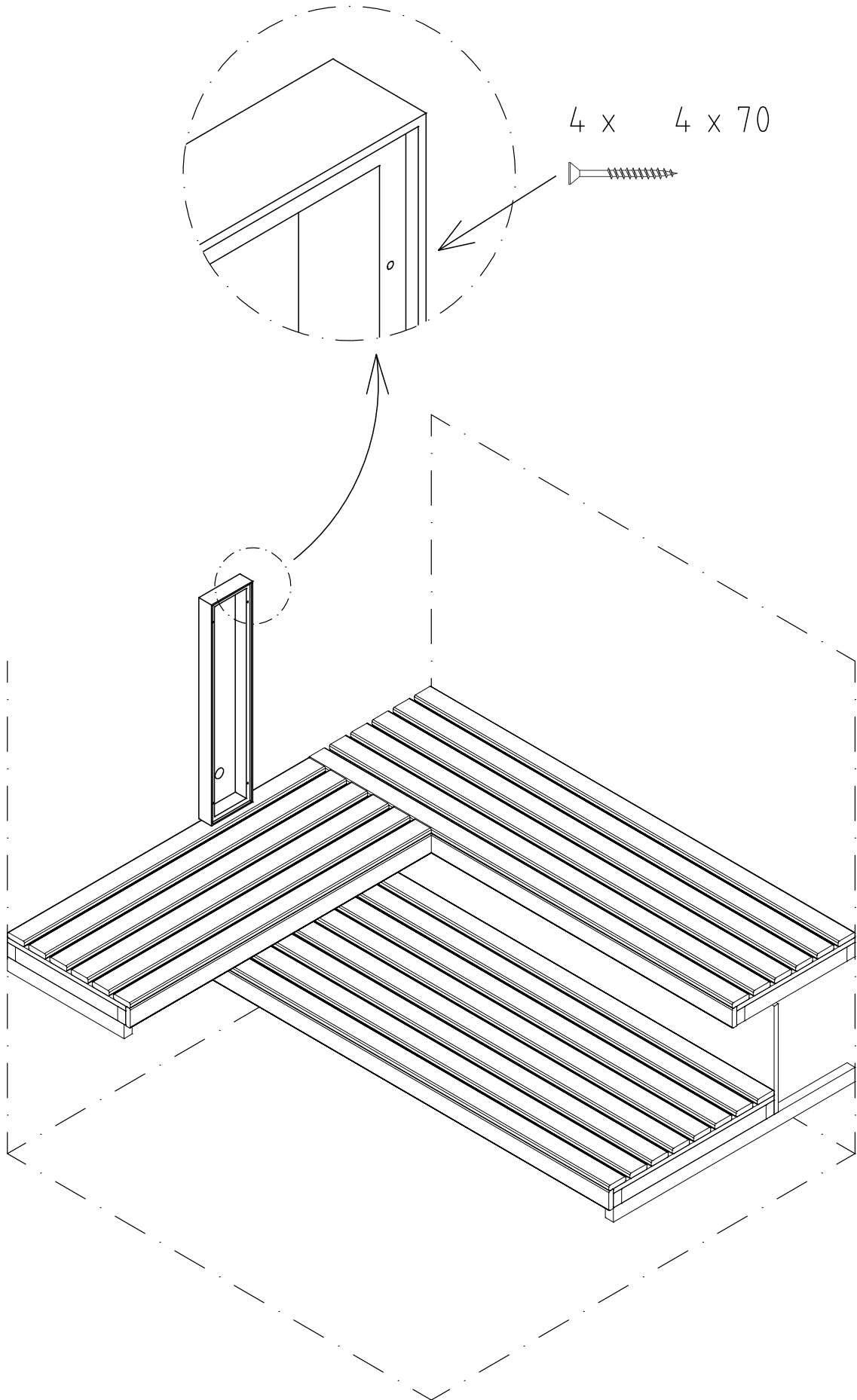
1



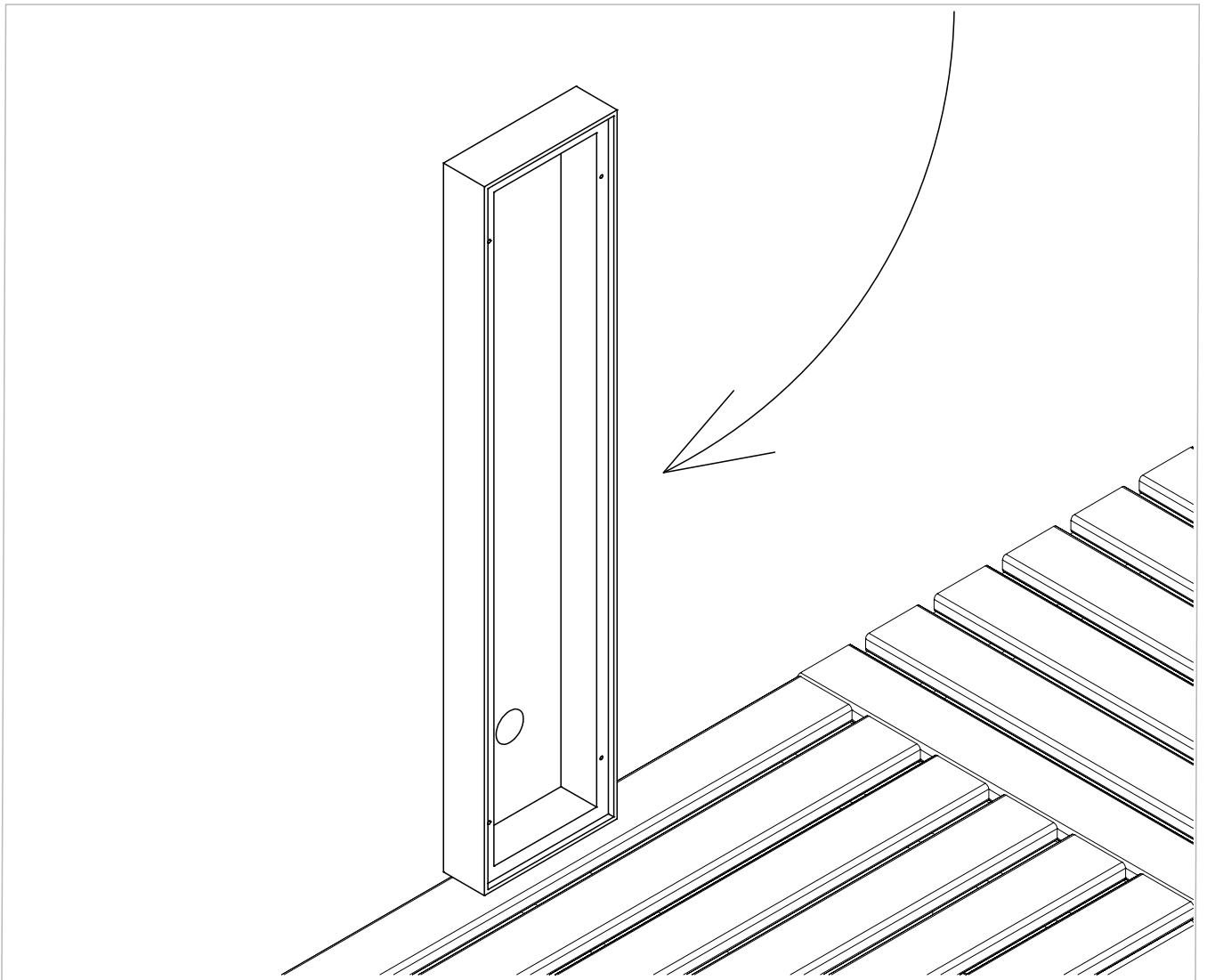
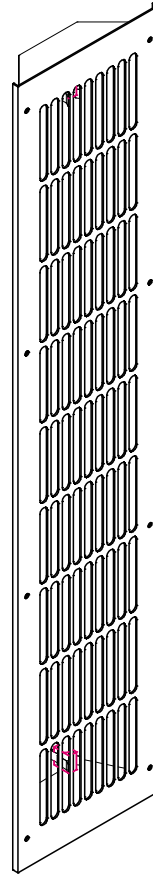
1.1



1.2

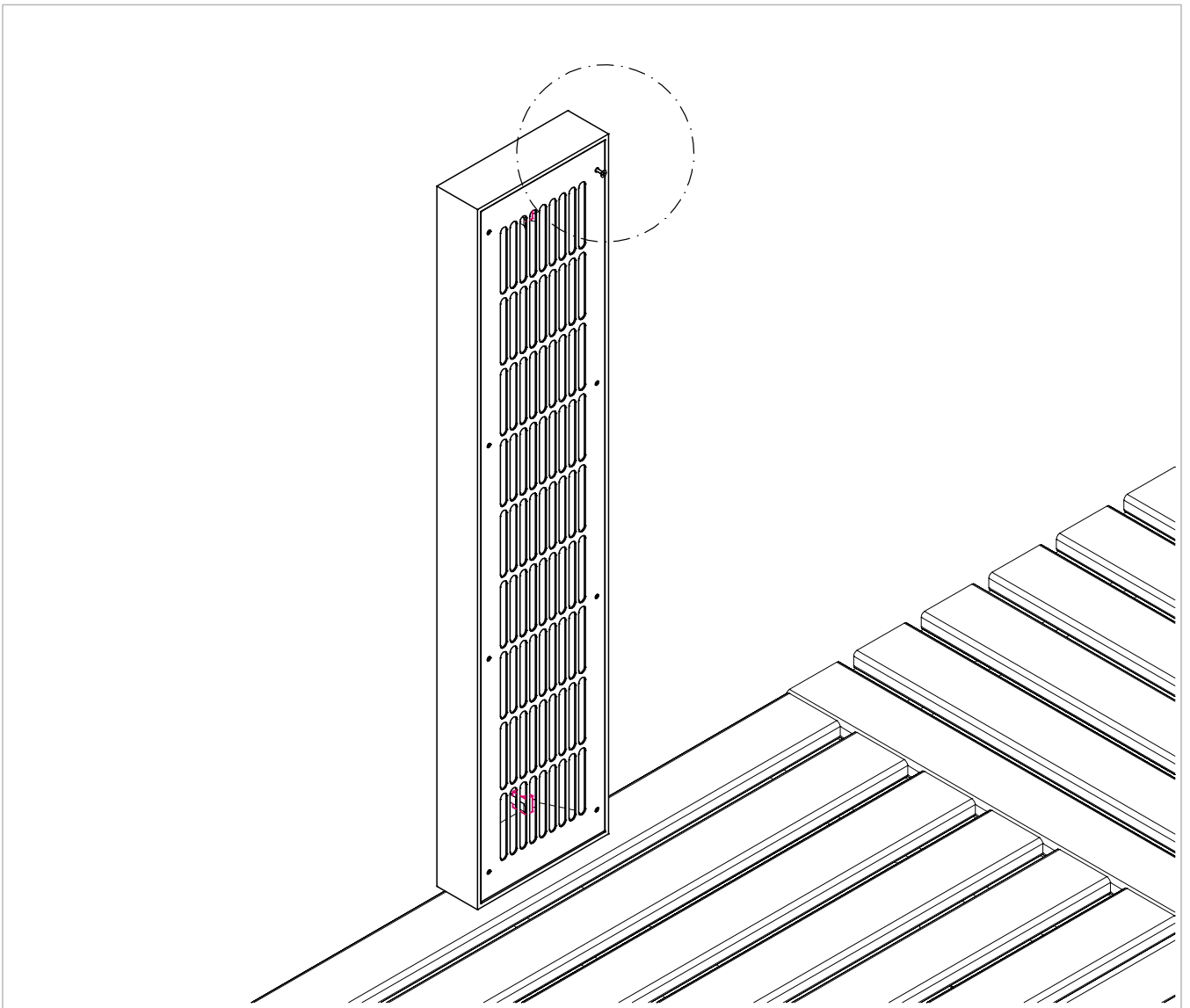
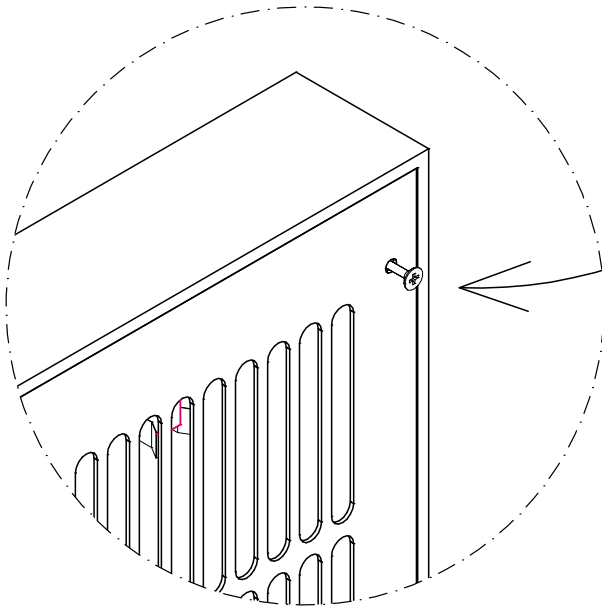
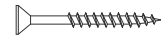


1.3



1.4

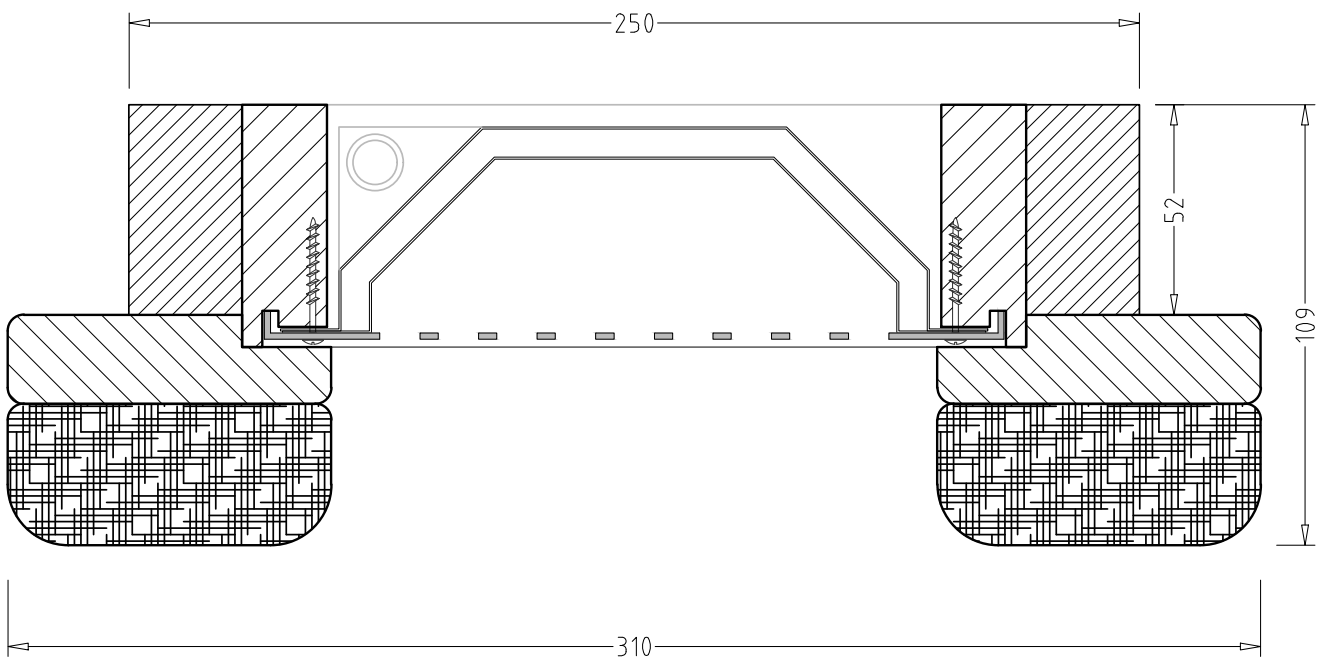
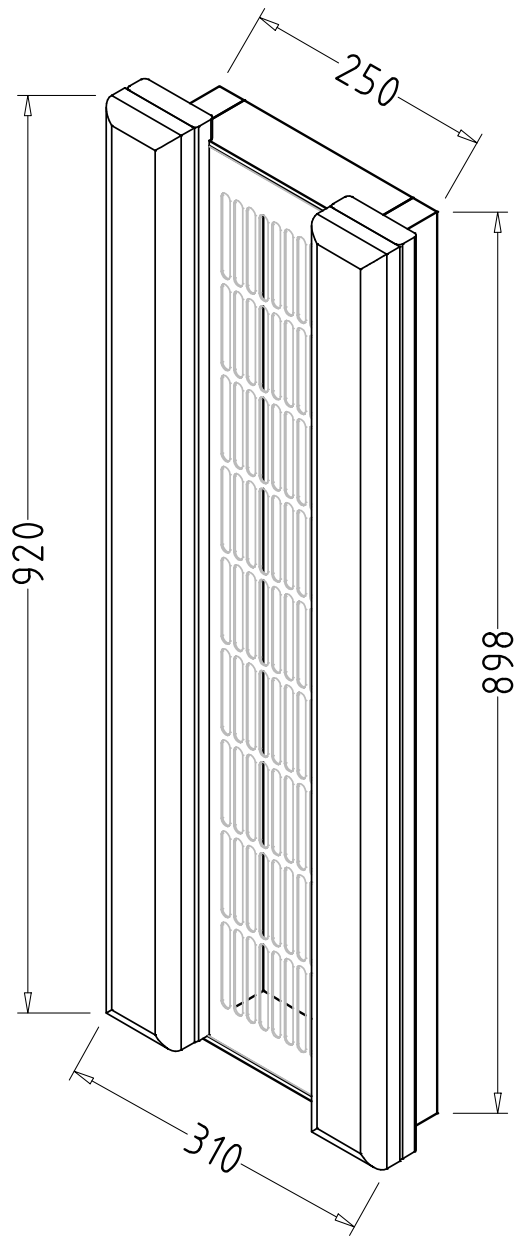
8 x 3 x 30



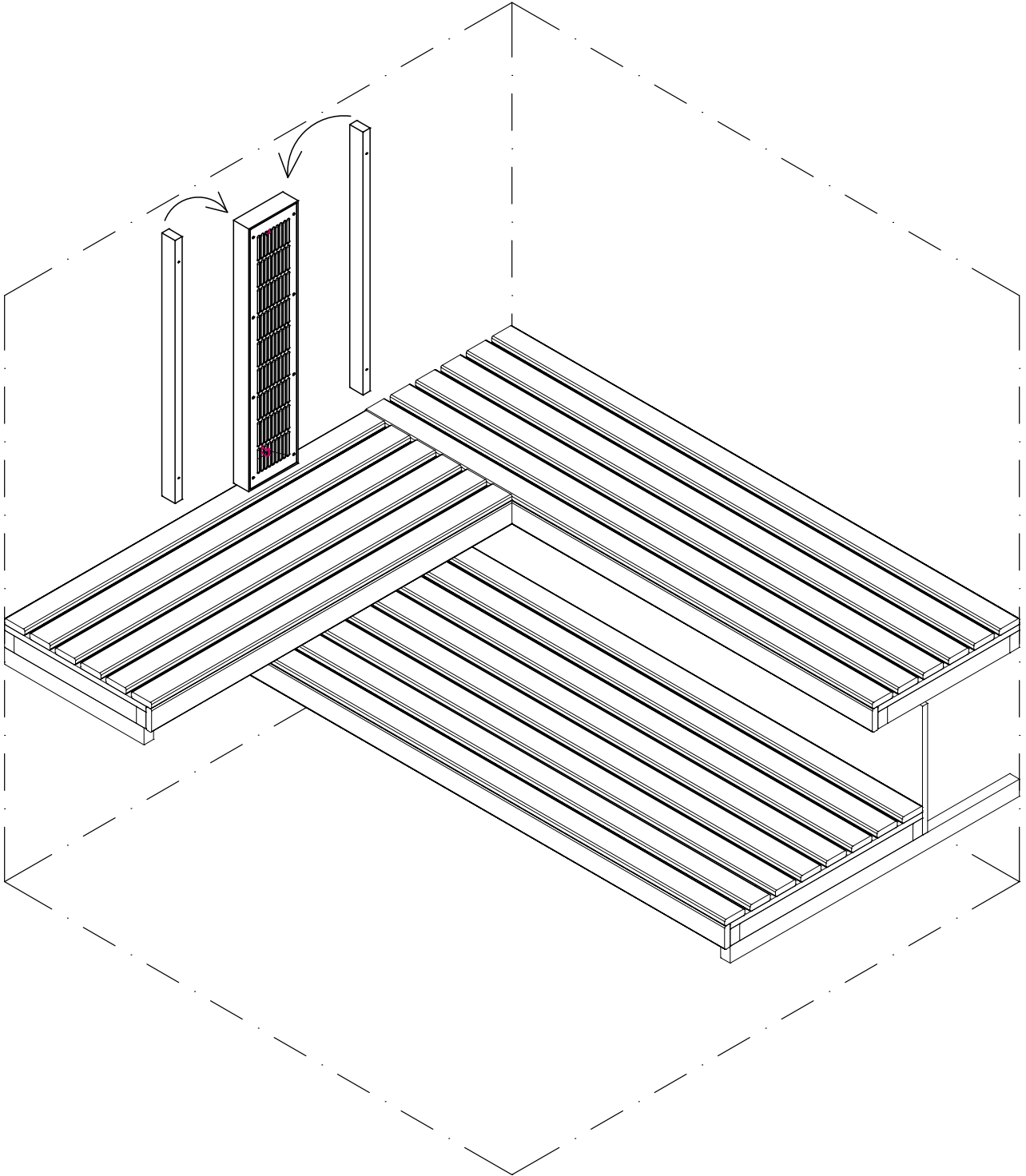
Variante 2



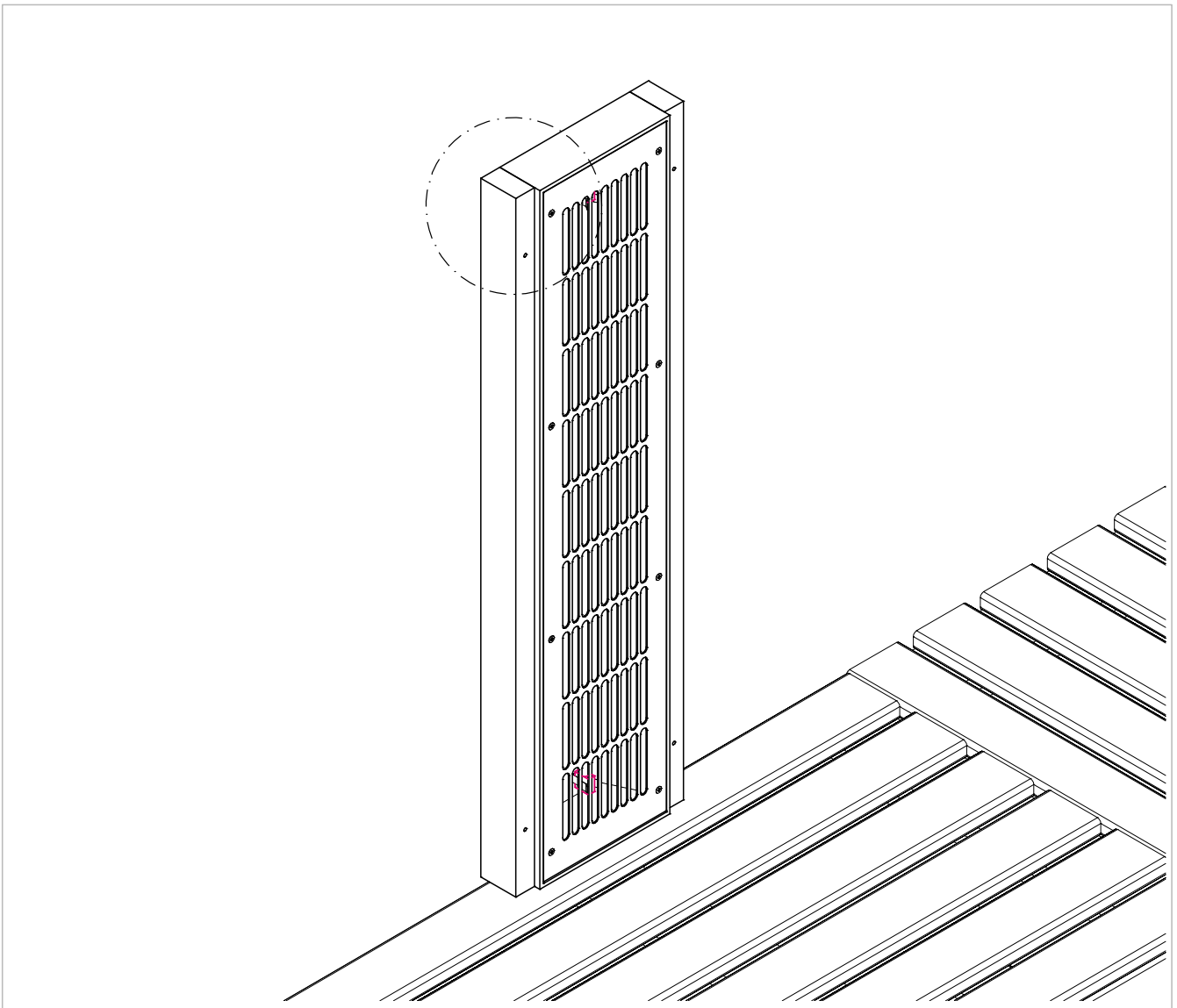
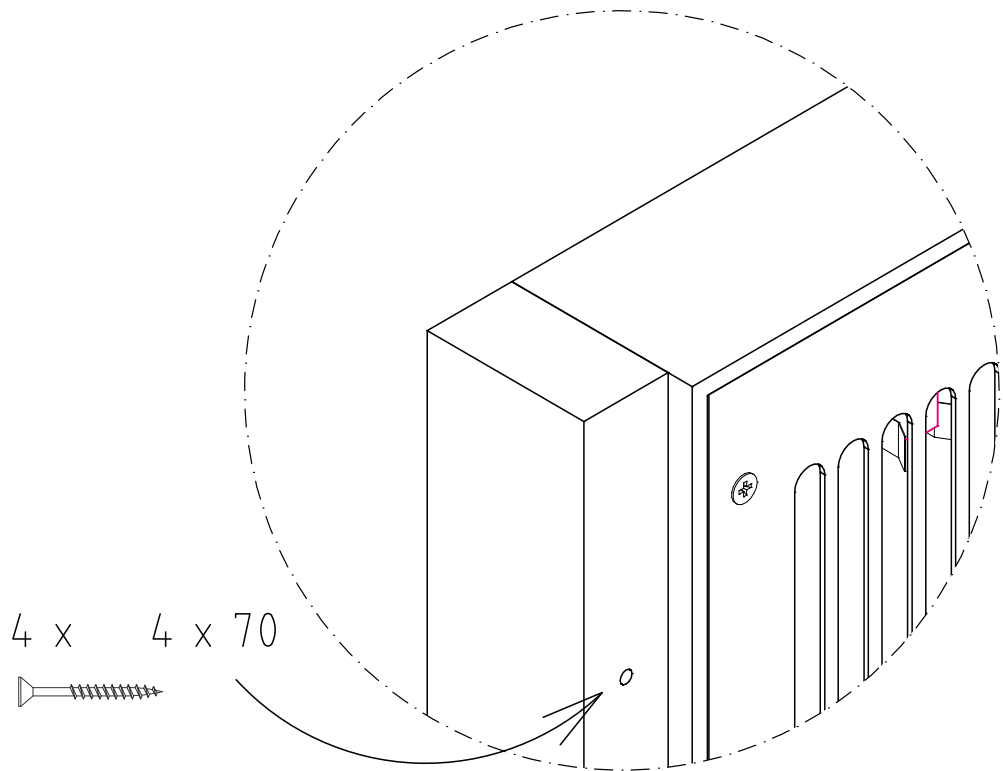
2



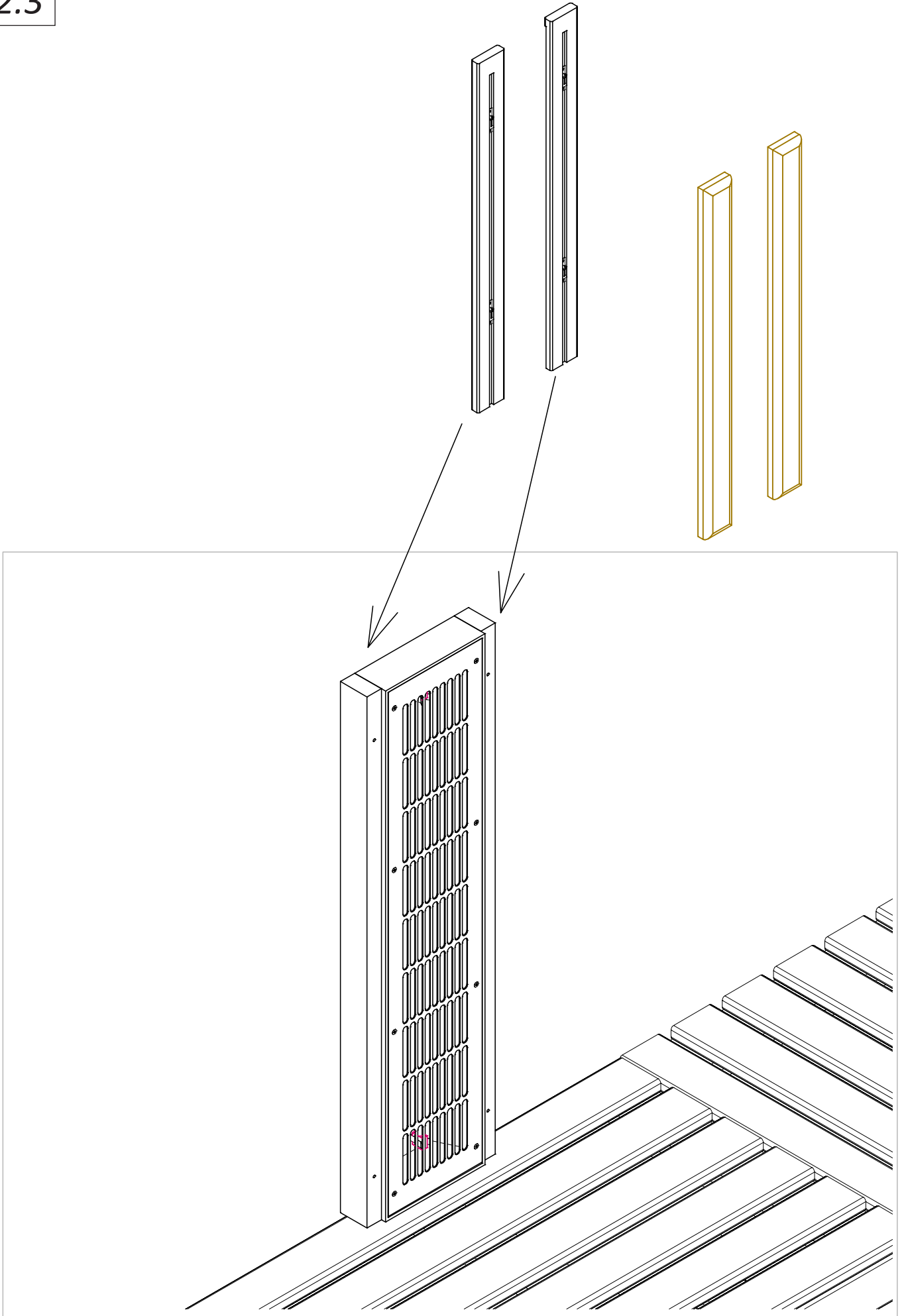
2.1



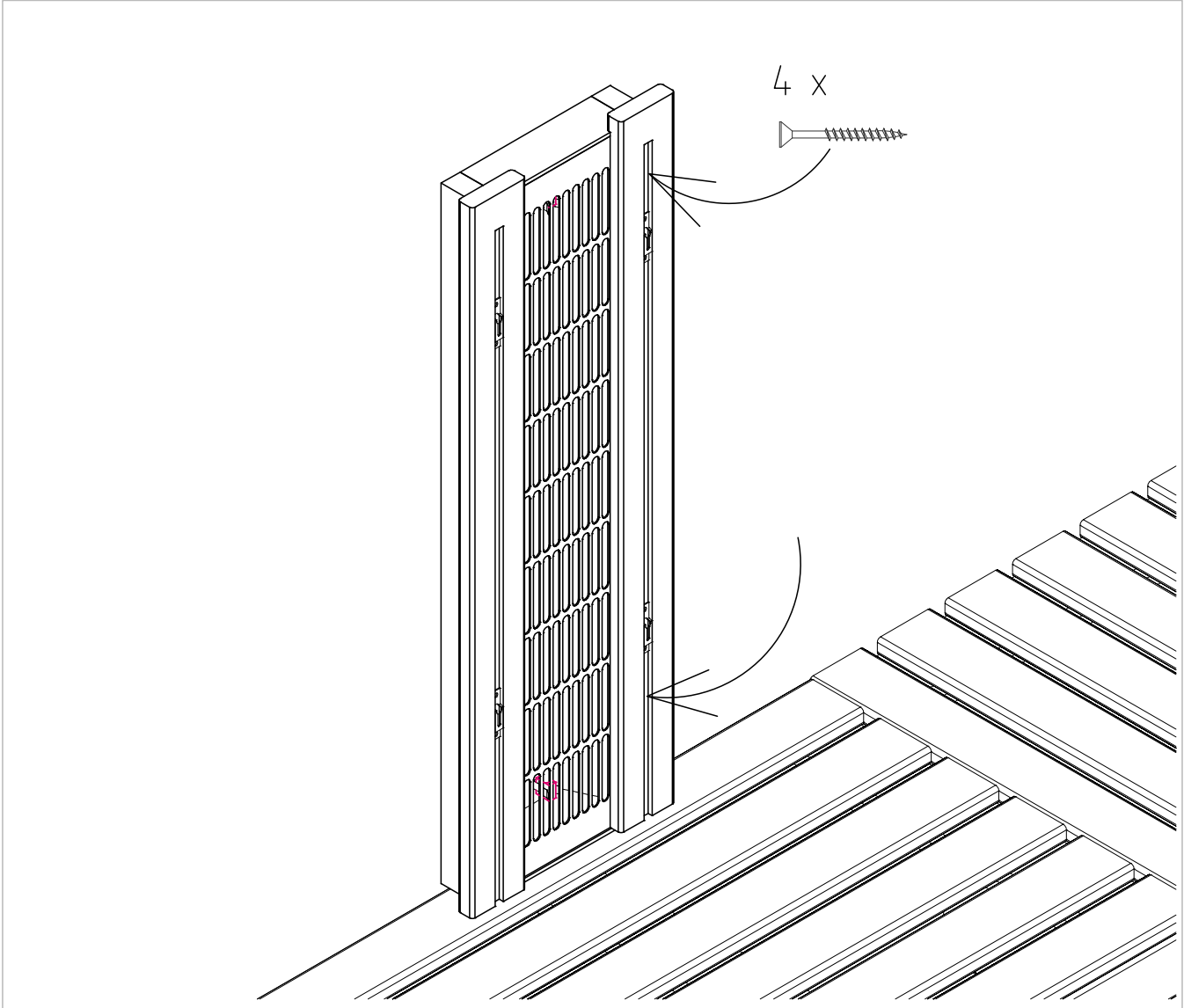
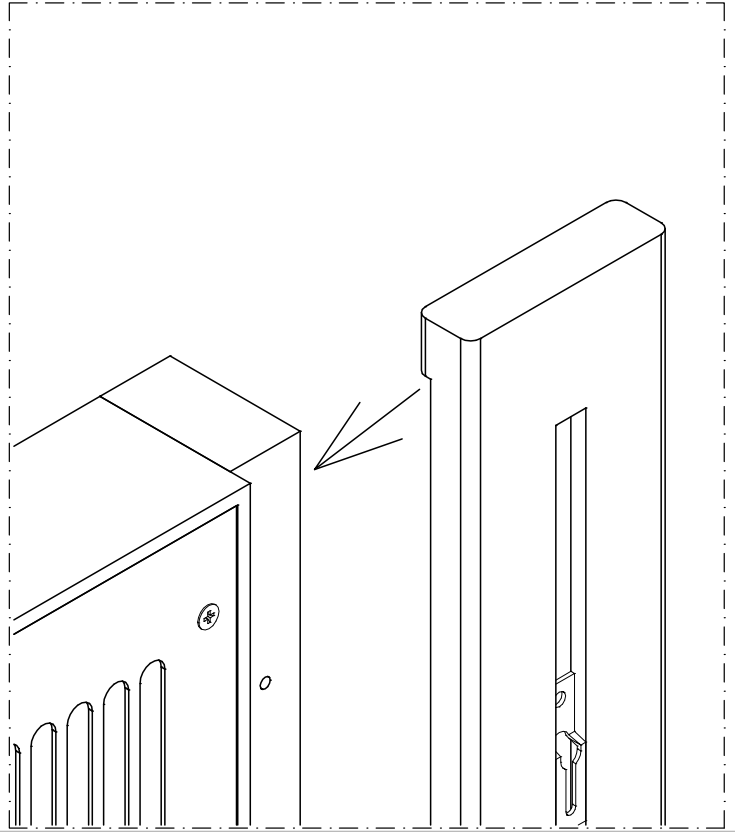
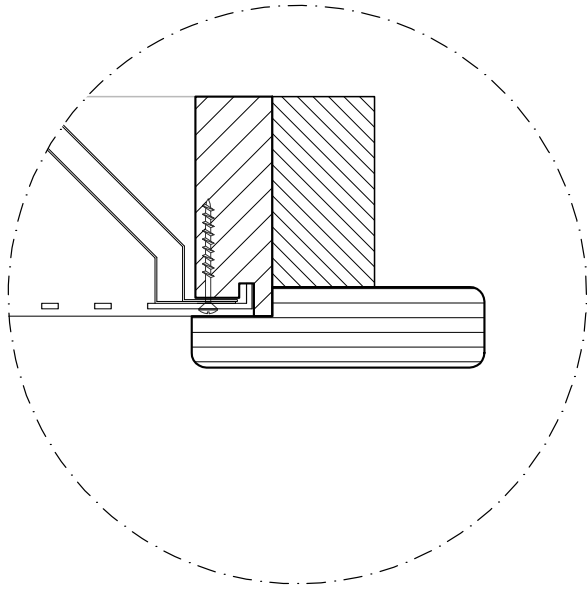
2.2

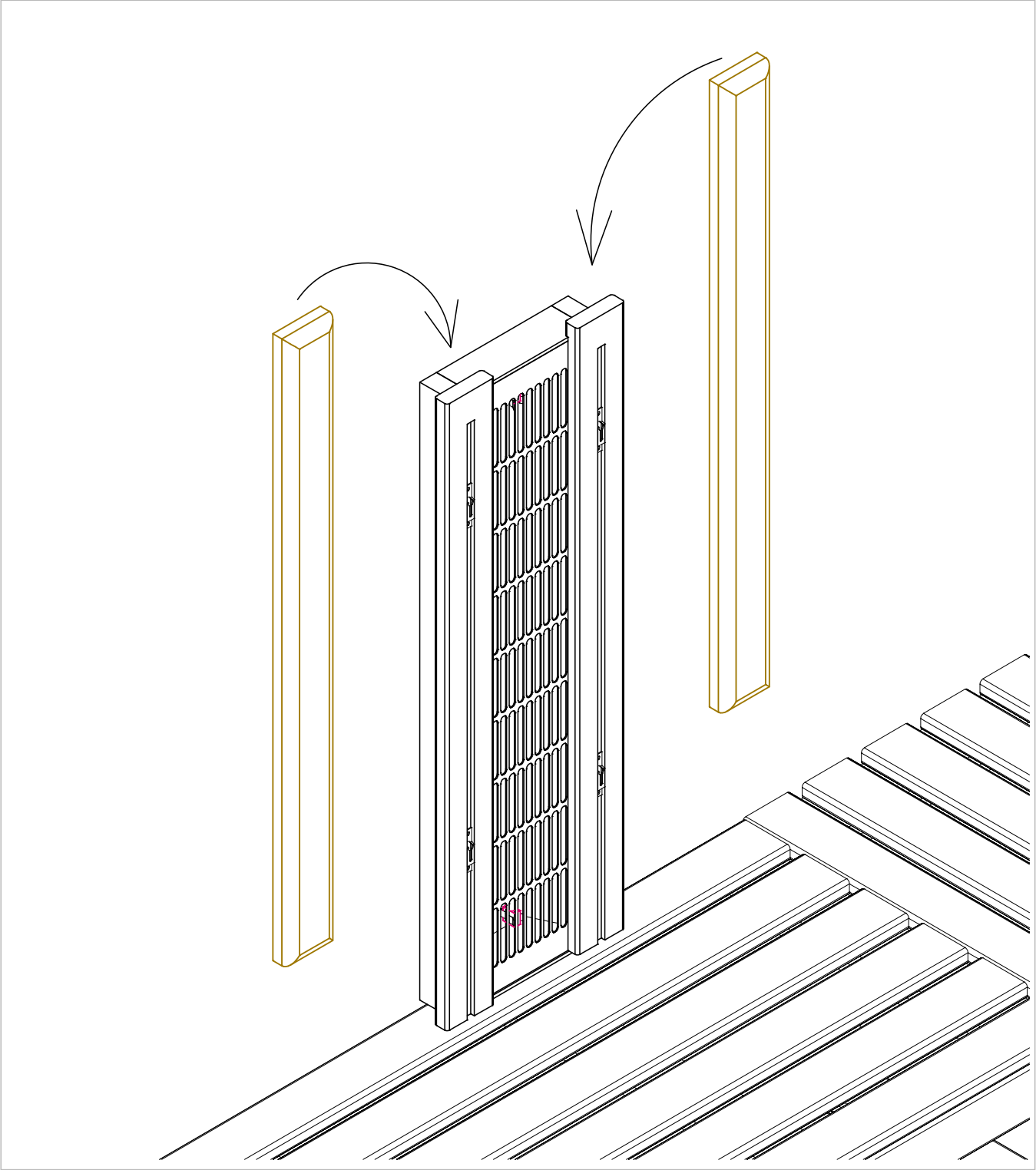


2.3



2.4





2.6

